



# **PATEN**

## **UU NO.14 TH.2001**

**Prof Dr Jamal Wiwoho,SH,MHUm**

# ASAL KATA PATEN

ASAL KATA	ARTI / ASAL BAHASA
<b>"AUCTORITAS"</b>	<b>PEMBERIAN IZIN ATAU KONSESI ATAS KUASA OLEH RAJA (LATIN)</b>
<b>OCTROOI</b>	<b>BAHASA BELANDA</b>
<b>OKTROI</b>	<b>BAHASA INDONESIA</b>
<b>"LITEREA PATENTES"</b>	<b>SURAT TERBUKA DARI RAJA UNTUK PENDUDUK (PERANCIS)</b>
<b>PATENT</b>	<b>BAHASA INGGRIS</b>
<b>PATENT</b>	<b>BAHASA JERMAN</b>
<b>PATEN</b>	<b>BAHASA INDONESIA</b>

# ***APAKAH PATEN?***

- ❖ Kontrak tertutup antara Negara dan Inventor
  - Inventor mengungkapkan invensinya
  - Negara memberikan perlindungan hak
- ❖ Monopoli selama jangka waktu tertentu

# PATEN VERSUS LATENT

## ARTI PATEN DALAM KONTEKS HKI

### PATEN SEBAGAI HAK (HAK EKSKLUSIF)

HAK EKSKLUSIF YANG DIBERIKAN OLEH NEGARA KEPADA INVENTOR ATAS HASIL INVENSINYA DI BIDANG TEKNOLOGI UNTUK SELAMA JANGKA WAKTU TERTENTU MELAKSANAKAN SENDIRI INVENSINYA TERSEBUTATAU MEMBERIKAN PERSETUJUAANNYAKEPADA PIHAK LAIN UNTUK MELAKSANAKANNYA

PATEN SEBAGAI DOKUMEN =  
*DOKUMEN PERMINTAAN*  
*PATEN*

# **PERKEMBANGAN PERLINDUNGAN / SISTEM PATEN DI INDONESIA**

## **I. PRA-KEMERDEKAAN :**

- ❖ **OCTROI WET ATAU UU OKTROI NO. 313 (S – 1910 – 136)**

## **II. PASCA-KEMERDEKAAN :**

### **1. PENDAFTARAN SEMENTARA OKTROI**

TAHUN 1953 : PENGUMUMAN MENTERI KEHAKIMAN R.I NO.J.S.5/41/4  
TGL 12 AGUSTUS 1953 PERIHAL PENDAFTARAN SEMENTARA OKTROI  
YANG DAPAT DIAJUKAN MULAI TANGGAL 1 NOVEMBER 1953

### **2. PENDAFTARAN PATEN**

TAHUN 1989 : DIUNDANGKAN UU NO.6 TAHUN 1989 (TGL. 1 NOVEM -  
BER 1989) YANG MULAI BERLAKU MULAI TGL 1 AGUSTUS 1991) DIU -  
BAH DENGAN UU NO 13/1997, DAN DIGANTI DENGAN **UU NO 14/2001.**

# **UU 14/2001 TENTANG PATEN**

## **PATEN**

HAK EKSKLUSIF YANG DIBERIKAN OLEH NEGARA KEPADA INVENTOR ATAS HASIL INVENSINYA DI BIDANG TEKNOLOGI, YANG UNTUK SELAMA WAKTU TERTENTU MELAKSANAKAN SENDIRI INVENSINYA TERSEBUT ATAU MEMBERIKAN PERSETUJUANNYA KEPADA ORANG LAIN UNTUK MELAKSANAKANNYA

## **OBJEK**

1. SUATU INVENSI BARU DI BIDANG TEKNOLOGI
2. DAPAT DITERAPKAN DALAM INDUSTRI
3. BERUPA PROSES ATAU HASIL PRODUKSI ATAU PENYEMPURNAAN DAN PENGEMBANGAN PROSES ATAU HASIL PRODUKSI

# **INVENSI =**

Ide inventor yang dituangkan dalam suatu kegiatan pemecahan masalah yang spesifik di bidang teknologi

1. *Produk, atau*
2. *Proses, atau*
3. *Penyempurnaan, atau*
4. *Pengembangan Produk dan Proses*

**Pengembangan yang bersifat praktis dan bermanfaat**

**PATEN SEDERHANA**

**Mempunyai nilai kegunaan praktis**

- Invensi yang benar-benar memenuhi persyaratan = *apabila invensi tersebut merupakan suatu kegiatan pemecahan masalah yang spesifik di bidang teknologi* (Pasal 1 ayat (2))

# ***SEJARAH SINGKAT PERLINDUNGAN PATEN / SISTEM PATEN***

## **I. YUNANI (500 BC) :**

HAK ISTIMEWA DIBERIKAN OLEH PENGUASA KEPADA KOKI & PEMBUAT PERMEN

## **II. KEKAISARAN ROMAWI (337 AD) :**

HAK ISTIMEWA DIBERIKAN OLEH PENGUASA KEPADA CRAFTMEN, ANTARA LAIN :  
PEMBUAT KERETA DAN INSINYUR

## **III. REPUBLIK VENEZIA (1297 AD) :**

HAK ATAS INVENSI DIBERIKAN OLEH PENGUASA KPDA PEMBUAT OBAT (DOKTER)

## **IV. INGGRIS – RATU ELIZABETH I (ABAD KE – 16 AD) :**

HAK ISTIMEWA / HAK TUNGGAL DIBERIKAN KEPADA PERSEORANGAN YANG MEM-  
BANGUN INDUSTRI

## **V. AMERIKA SERIKAT (ABAD KE – 18 AD) :**

DIBERIKAN INSENTIF BERUPA HADIAH, PREMI DAN SUBSIDI KEPADA CRAFTMEN  
DAN INDUSTRIAWAN

# ***MANFAAT PERLINDUNGAN PATEN / SISTEM PATEN***

## **SECARA GARIS BESAR :**

1. MERUPAKAN INSENTIF UNTUK MENGHASILKAN TEKNOLOGI BARU
2. MENCIPTAKAN IKLIM YANG MENDORONG PENERAPAN TEKNOLOGI BARU DALAM INDUSTRI SECARA SUKSES
3. MENDORONG PENEMUAN ATAU ALIH TEKNOLOGI
4. MERUPAKAN ALAT UNTUK PERENCANAAN DAN PERUMUSAN INDUSTRI
5. MENDORONG PENANAMAN MODAL

# **FUNGSI PATEN**

1. BUKAN MONOPOLINYA TETAPI TUJUAN PEMBERIANNYA
2. BUKAN MEMBATASI PENGEMBANGAN TEKNOLOGI

## **A PATEN IS GIVEN FOR**

- ❖ **A CLEAR TECHNOLOGY BENEFIT TO SOCIETY**
- ❖ **A TECHNOLOGICAL SOLUTION IS USEFUL**
- ❖ **SOMETHING THAT IS NOT ALREADY IN THE PUBLIC DOMEIN**
- ❖ **SOMETHINGS IS NOT ROUTINE OR OBVIOUS THING TO DO**

# **BASIC PRINCIPLES**

## **A PATENT IS GIVEN FOR :**

- ***A FULL DISCLOSURE AND TEACHING OF THE INVENTION***  
(TERJADI PENGUNGKAPAN SECARA PENUH DAN KETERANGAN TENTANG PENEMUAN)
- ***AN OBLIGATION TO USE THE TECHNOLOGY AND MAKE IT REASONABLY AVAILABLE*** (WAJIB UNTUK MENGGUNAKAN TEKNOLOGI DAN MEMBUATNYA TERSEDIA)
- ***A SOLUTION TO A SPECIFIC PROBLEM IN A FIELD OF TECHNOLOGY***  
(PENYELESAIAN MASALAH KHUSUS DI BIDANG TEKNOLOGI)

# ***WHAT INVENTION CANNOT BE PATENDED ?***

- ❖ Contry Law, Public order, or morality
- ❖ Methods of diagnosis or medical treatment aplied to animals or human
- ❖ Knowledge with no practical use such as scintific theories and matematical methodes

## ***WHAT CAN BE PATENDED***

1. An Invention
2. An Invention that's not exclude from protection
3. An invention which is novelty
4. An invention contain's an inovative step or no obvious
5. An invention is capable of industrial aplication or is useful

# ***Ketentuan Pemberian Paten :***

1. Kebaharuan (Novelty)
2. Mempunyai langkah inventif (Inventive Step)
3. Dapat diterapkan dan bermanfaat di bidang industri

# NOVELTY

Invensi disebut baru jika tidak terdapat dalam teknologi / pengetahuan yang ada sekarang, baik yang berupa lisan maupun tulisan.

Dokumen dari teknologi / pengetahuan yang sudah ada (*prior arts*) dapat menggagalkan kebaruan bila bidang invensi tersebut secara *explisit* terdapat dalam dokumen ini. Jadi dokumen itu secara teliti akan dibandingkan dengan permohonan paten yang sedang diperiksa

KETIDAK BARUAN juga mungkin disebabkan oleh dokumen sebelumnya yang bila dibaca oleh seseorang mempunyai keahlian biasa dalam bidang itu juga akan melakukan hal yang sama.

# ***INVENTIVE STEP*** (langkah inventif)

Suatu invensi yang tidak diduga sebelumnya oleh seseorang yang mempunyai keahlian biasa dalam bidang itu pada saat invensi itu diajukan sebagai permohonan paten

# ***BEDA KEBARUAN DAN LANGKAH INVENTIF***

- ❖ Kebaruan itu ada apabila terdapat perbedaan antara invensi dan teknologi yang ada (*state of the art*)
- ❖ Langkah inventif ada bila kebaruannya.
- ❖ Disebut invensi tidak cukup hanya berbeda dengan sebelumnya, tetapi harus mengandung langkah inventif

# SISTEM PATEN



# ***SISTEM PATEN***

**Titik temu  
Berbagai  
kepentingan**

1. Kepentingan inventor yang giat menemukan, membuat produk-produk baru
2. Kepentingan investor
3. Kepentingan para konsumen yang anti monopoli dan ingin harga rendah
4. Kepentingan umum yang menginginkan segala konflik diselesaikan secara hukum dan berkeinginan utk dapat memakai invensi sesama bangsa

**TRIP'S**

**Tujuan sistem paten**

**Tak mengatur tujuan mencari  
Keuntungan pemegang paten**

**Tetapi**

1. Seharusnya mengembangkan peningkatan teknologi
2. Seharusnya mengalihkan dan menyebarkan teknologi produsen maupun pengguna IPTEK
3. Seharusnya mampu meningkatkan kesra, ekonomi, sosial, dan keseimbangan dan kewajiban inventor / pemegang hak

# ***JANGKA WAKTU PERLINDUNGAN***

- ❖ PATEN dilindungi selama 20 (dua puluh) tahun sejak tanggal penerimaan (pasal 8 UU paten)
- ❖ PATEN SEDERHANA dilindungi selama 10 (sepuluh) tahun sejak tanggal penerimaan (pasal 9 UU paten)

# ***UNTUK MENGETAHUI PERKEMBANGAN HKI***

**Indonesia :** <http://www.dgip.go.id>

**Japan Patent Office :** <http://www.jpo.go.jp/>

**Japanese IPDL :** <http://ipdl.jpo.go.jp/homepage.idpl>

(IPDL = Intellectual Property Database Library)

**European Patent Office :** <http://www.european-patent-office.org/>

**Espace Net :** <http://ep.espacenet.com/>

**WIPO :** <http://wipo.int/>

(WIPO = World Intellectual Property Organization)

**WIPO IPDL :** <http://ipdl.wipo.int/>

**USPTO :** <http://uspto.gov/>

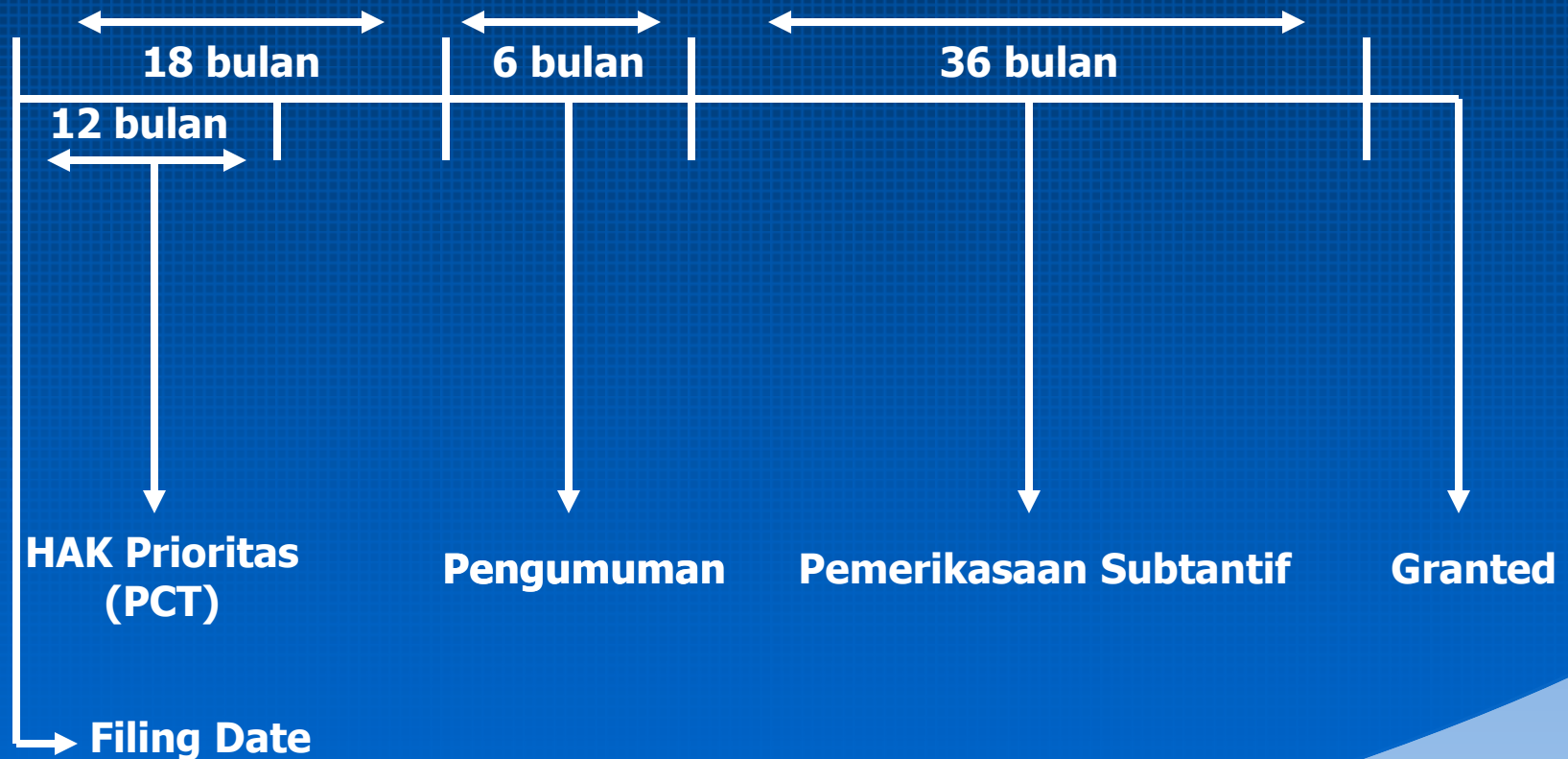
**PATENT :** <http://uspto.gov/patft/index.html>

**TRADEMARK :** <http://tess.uspto.gov/bin/gate.exe>

(USPTO = UNITED STATES PATENT AND TRADEMARK OFFICE)

**P3HaKI :** <http://member.indosat.net.id/p3haki/>

# Jangka Waktu Permintaan Paten



***PATEN = HAK YANG DIBERIKAN NEGARA***



**INVENTOR DAPAT MEMPEROLEH PATEN ATAS INVENSINYA  
JIKA MENGAJUKAN PERMOHONAN**



**BUKANLAH HAL MUDAH**

1. HARUS MENGISI FORMULIR PENDAFTARAN
2. MAKA HARUS MELAMPIRKAN BEBERAPA DOKUMEN YANG PEMBUATANNYA TIDAK MUDAH ANTARA LAIN :
  - A. KLAIM DALAM INVENSI
  - B. DESKRIPSI TENTANG INVENSI

# UU 14 / 2001 TENTANG PATEN

## PATEN :

HAK EKSKLUSIF YANG DIBERIKAN OLEH NEGARA KEPADA INVENTOR ATAS HASIL INVENSINYA DI BIDANG TEKNOLOGI, YANG UNTUK SELAMA WAKTU TERTENTU MELAKSANAKAN SENDIRI INVENSINYA TERSEBUT ATAU MEMBERIKAN PERSETUJUANNYA KEPADA ORANG LAIN UNTUK MELAKSANAKANNYA

# OBJEK

- ❑ SUATU INVENSI BARU
- ❑ DI BIDANG TEKNOLOGI
- ❑ DAPAT DITERAPKAN DALAM INDUSTRI
- ❑ DAPAT BERUPA PROSES ATAU HASIL PRODUKSI
- ❑ ATAU PENYEMPURNAAN DAN PENGEMBANGAN PROSES ATAU HASIL PRODUKSI

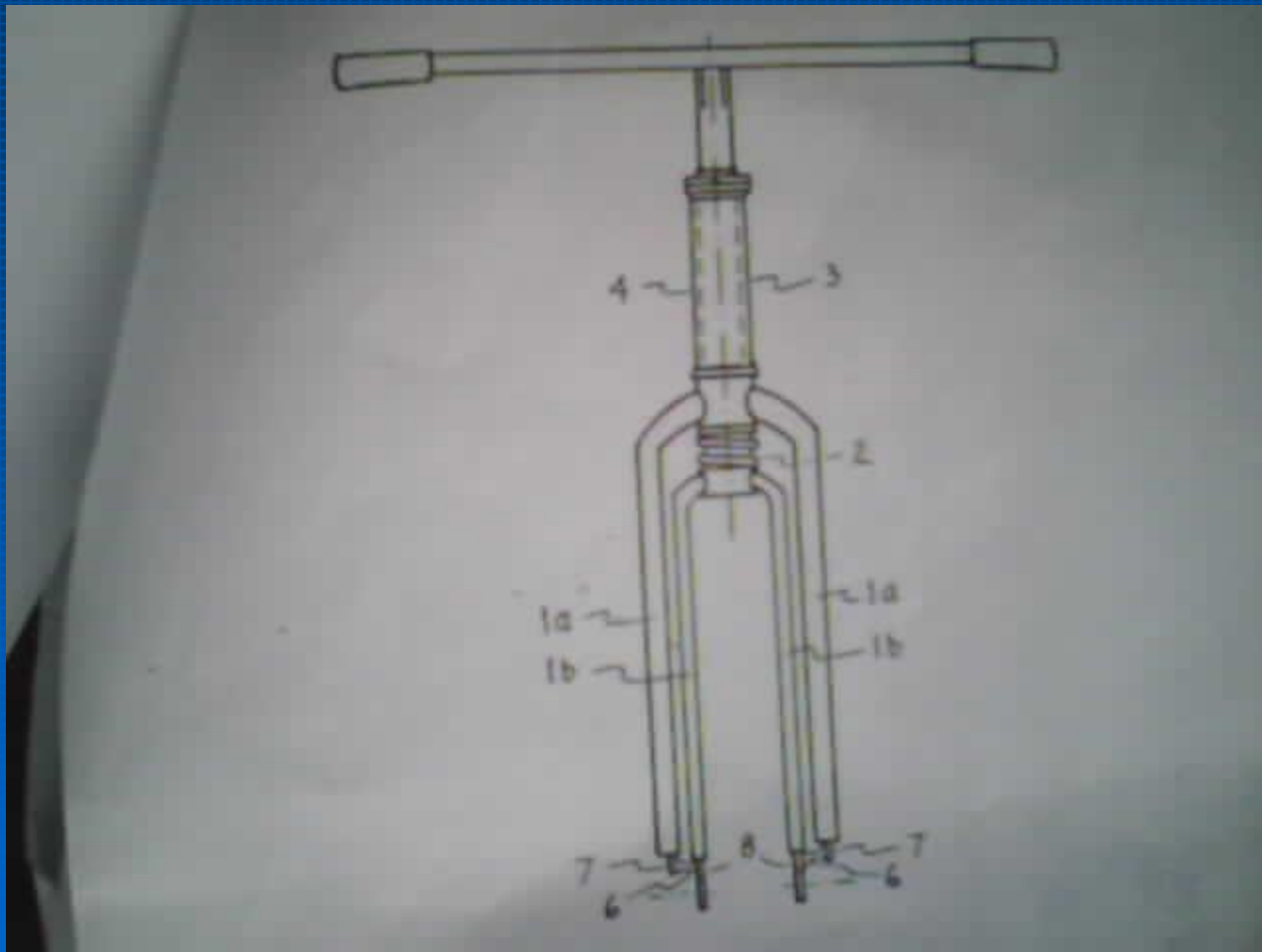
INVENSI DAPAT DIBERIKAN PATEN ITU HARUS MEMENUHI SYARAT :

1. MEMILIKI NILAI KEBARUAN / BARU (*NOVELTY*)
2. MENGANDUNG LANGKAH INVENTIF (*INVENTIVE STEP*)
3. DAN DAPAT DITERAPKAN DI BIDANG INDUSTRI (*INDUSTRIAL APLICABILITY*)

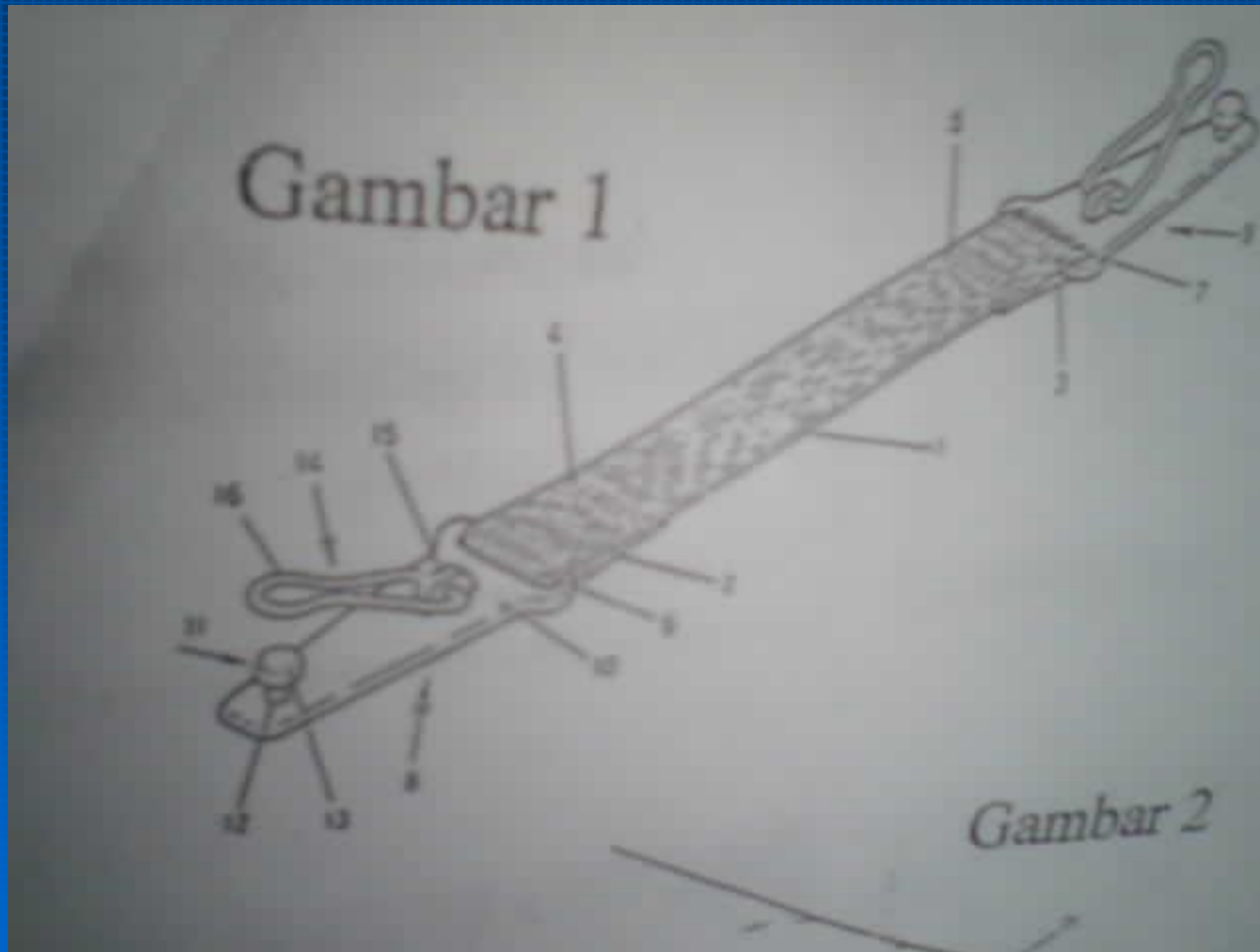
# INVENSI =



# Kebaharuan

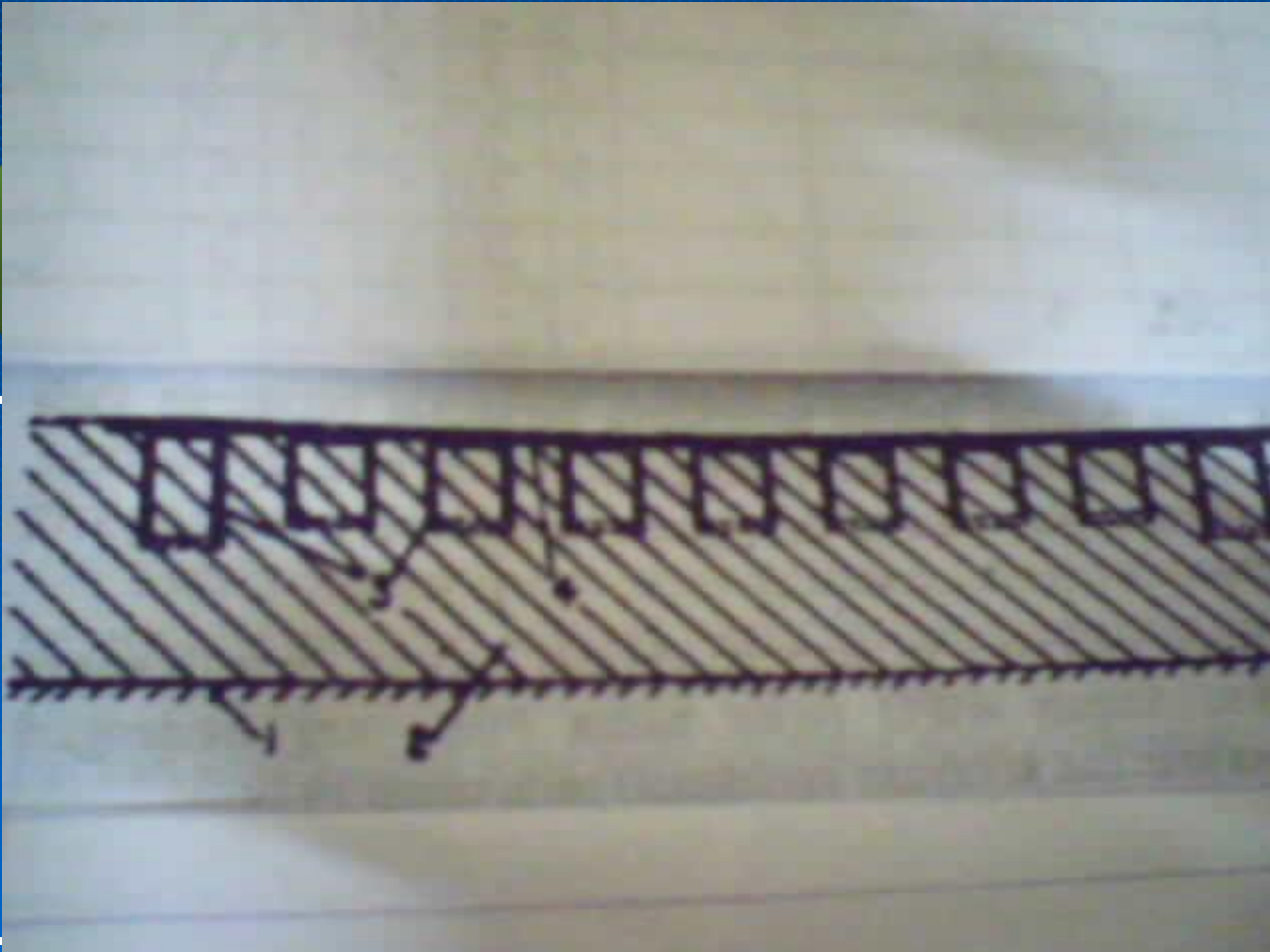


# Kebaharuan



Gambar 2

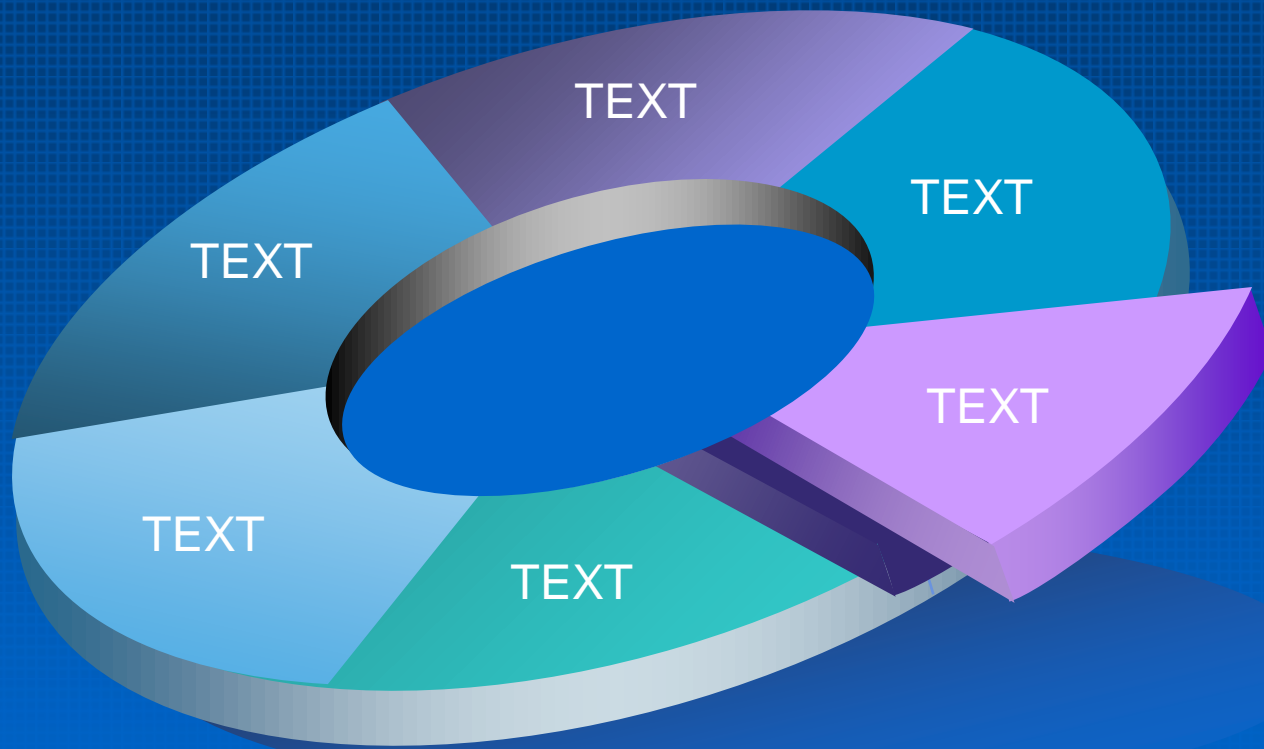




# *Table*

	TEXT	TEXT	TEXT	TEXT	TEXT
Title A					
Title B					
Title C					
Title D					
Title E					
Title F					

# 3-D Pie Chart



# *Marketing Diagram*

Title

A marketing diagram template on a blue background. At the top is a white rounded rectangle containing the word "Title". Below it is a large, light blue upward-pointing arrow. At the base of the arrow are four colored circles: light blue, green, gold, and dark blue. Each circle contains the word "TEXT". A light blue curved line is at the bottom of the diagram area, and a green curved line is at the very bottom of the slide.

TEXT

TEXT

TEXT

TEXT